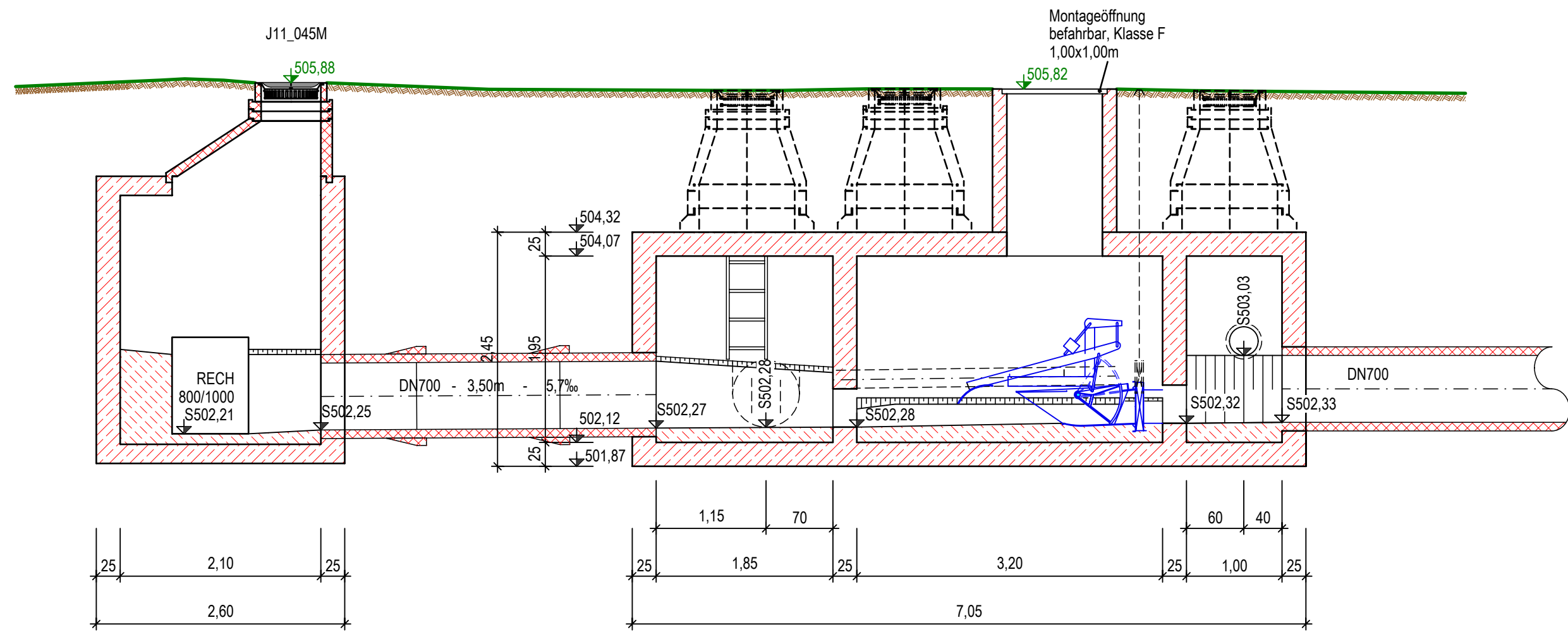
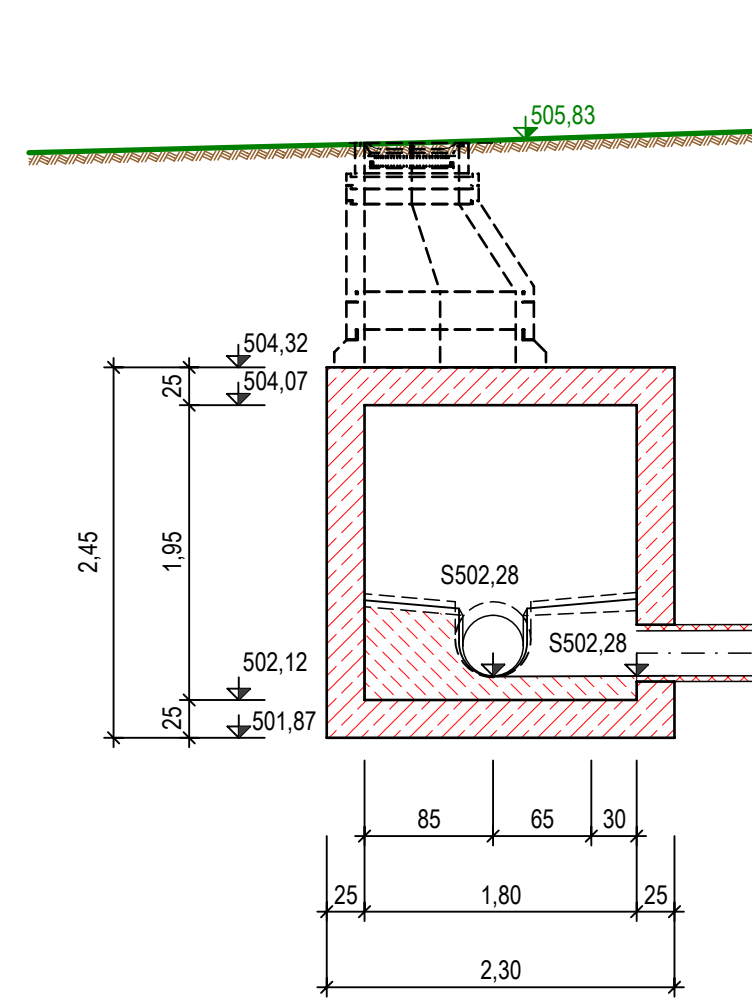


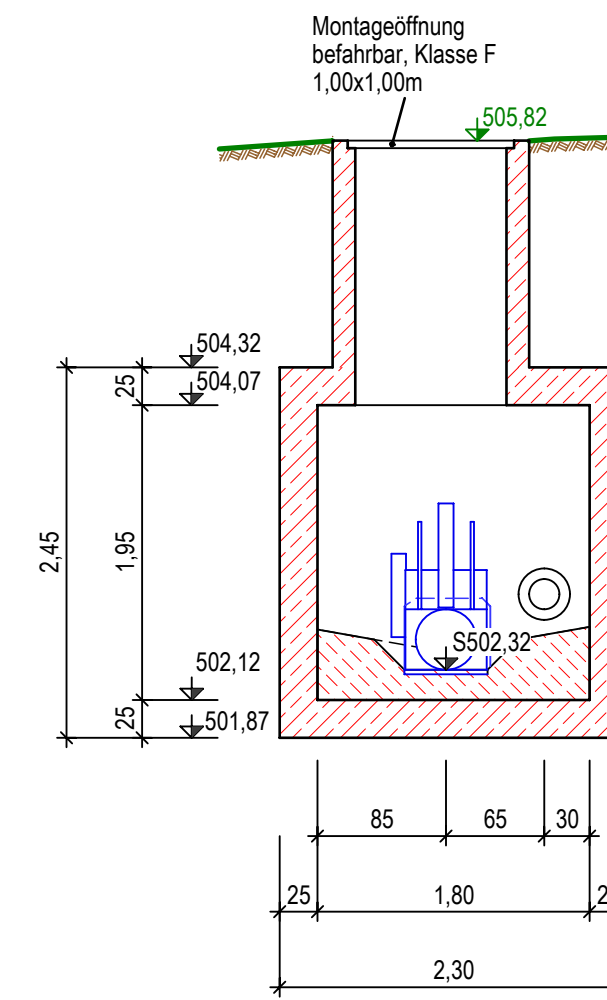
Schnitt a-a



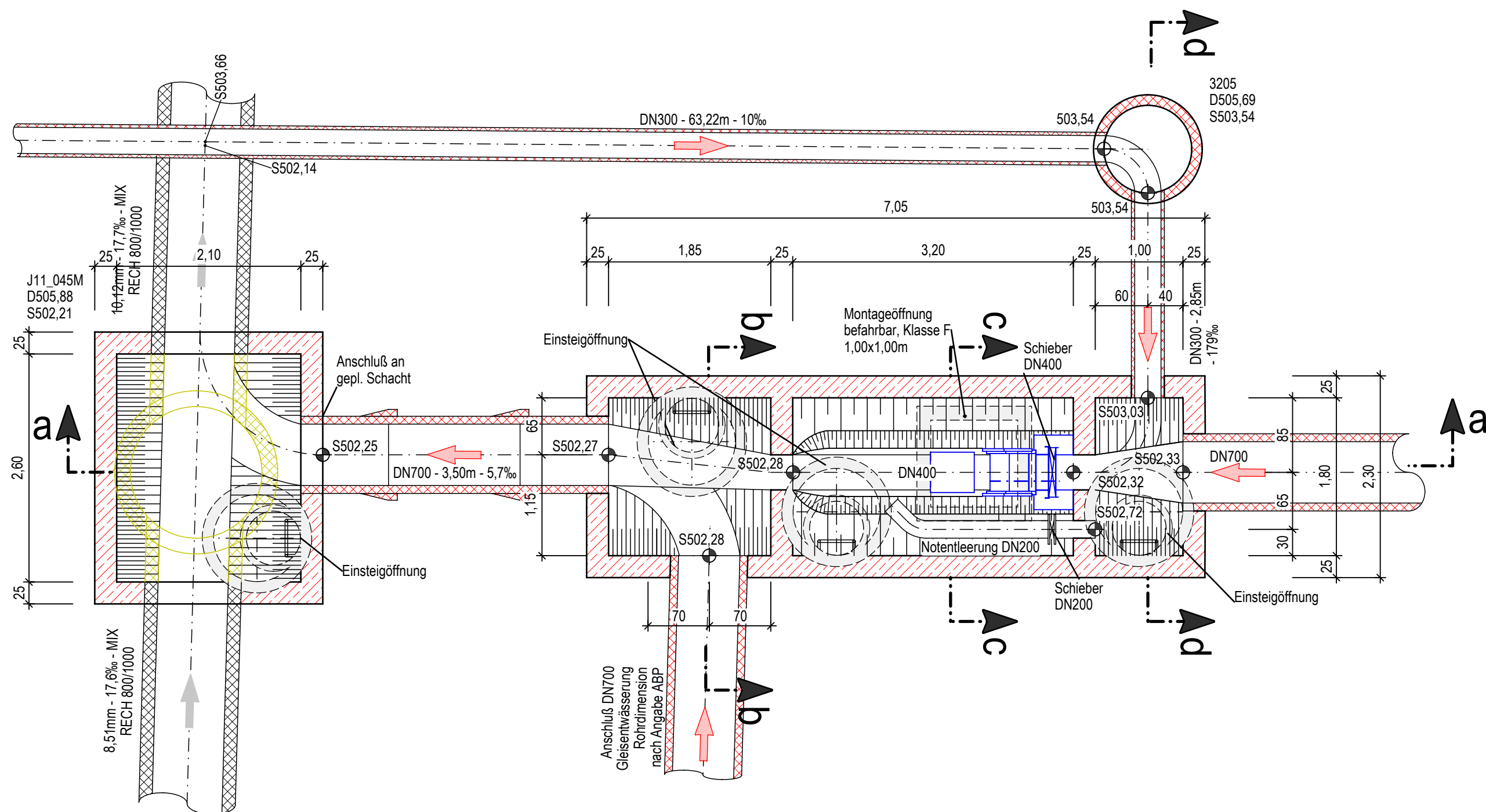
Schnitt b-b



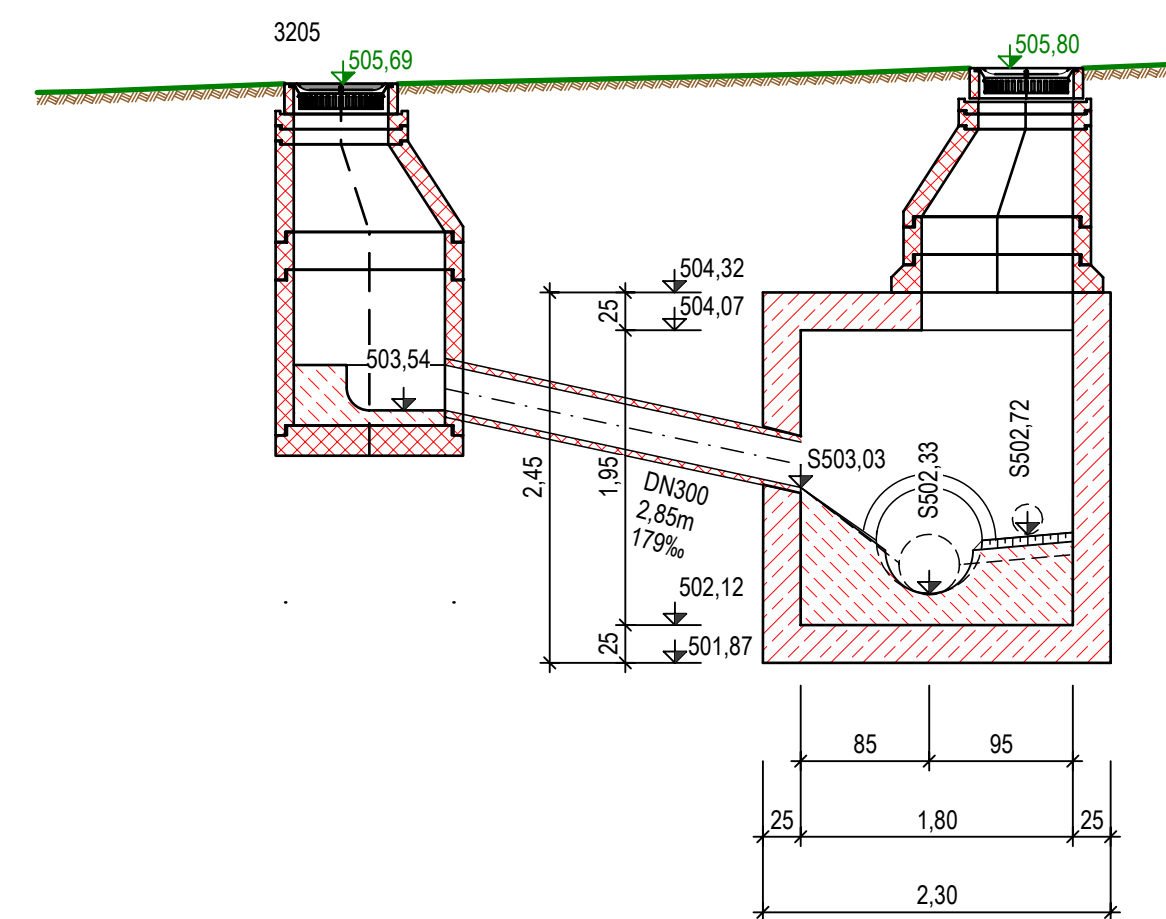
Schnitt C-C



Grundriss



Schnitt d-d



Antragsteller:
Ziegler Holding GmbH
Betzenmühle 3, 95703 Plößberg / OPf.



Plößberg,

Ort, Datum

Bauherr

Auftragnehmer:
Beratende Ingenieure
Bauingenieurwesen

Kettelerstraße 11, 92637 Weiden i.d.OPf.
TEL. 0961 390 93 0, FAX 0961 390 93 21
www.zwick-ingenieur.de, info@zwick-ingenieur.de



J. Hirmer

gez. von

R. Kraus

gepr. von

Weiden, 19.10.2018

Ort, Datum

Auftragnehmer

Projekt:
Planfeststellung § 18 AEG
Bahnhofsareal Wiesau

Plan:
Drosselschacht

Projekt-/Plannummer:
Z226-002-19

Leistungsphase:
Genehmigungsplanung

Maßstab:
1:50