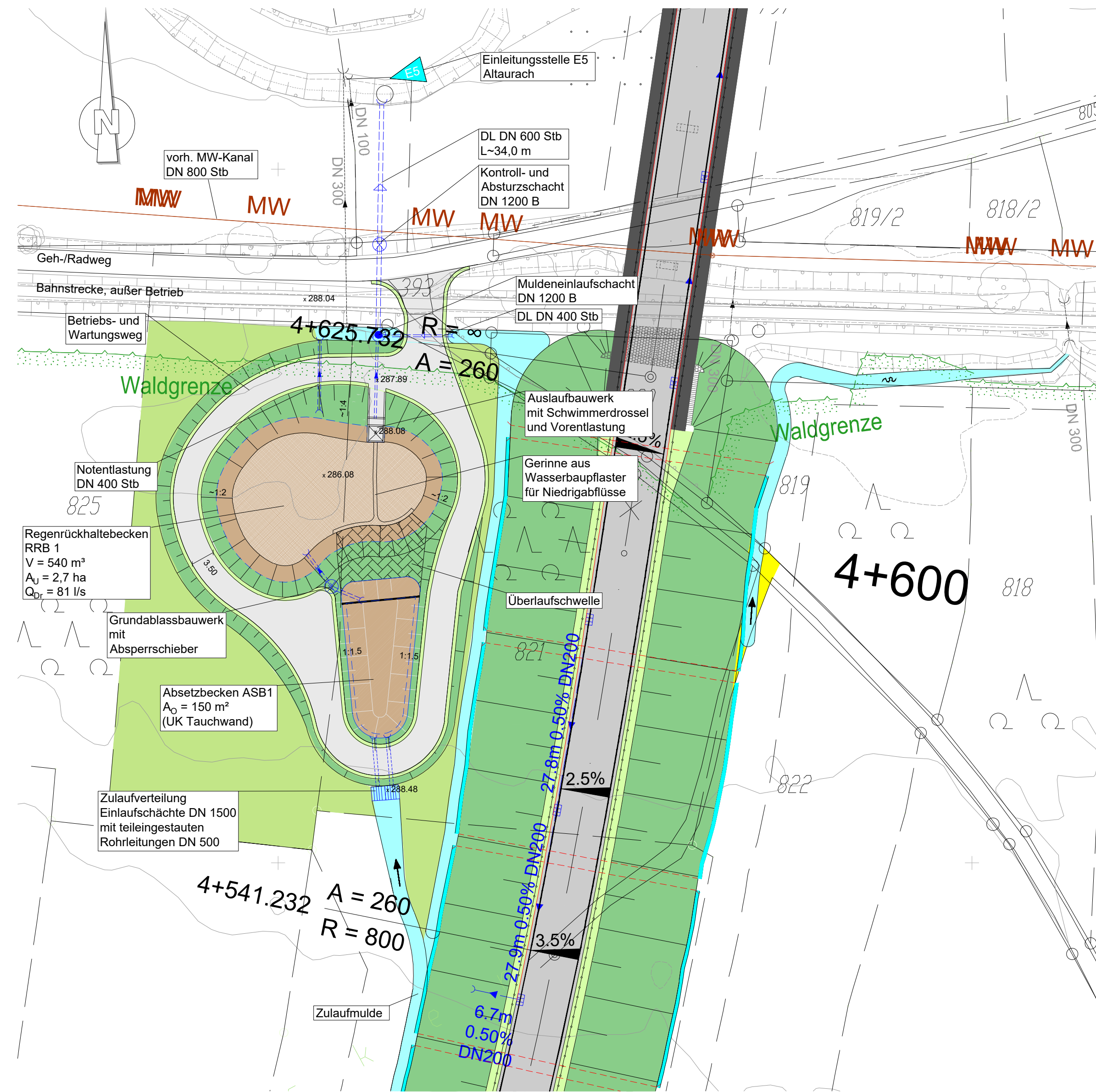
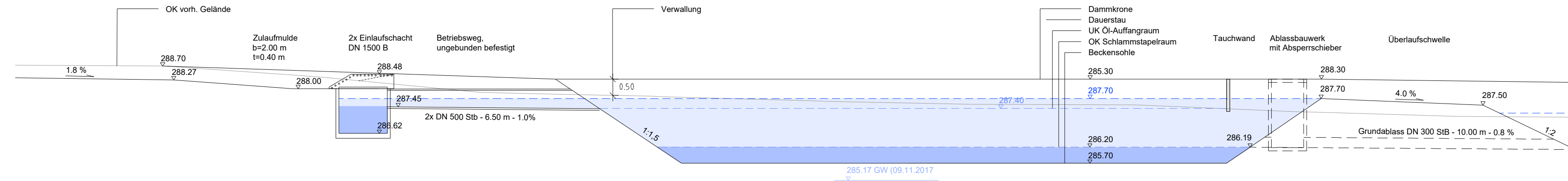


Lageplanausschnitt
M 1: 500

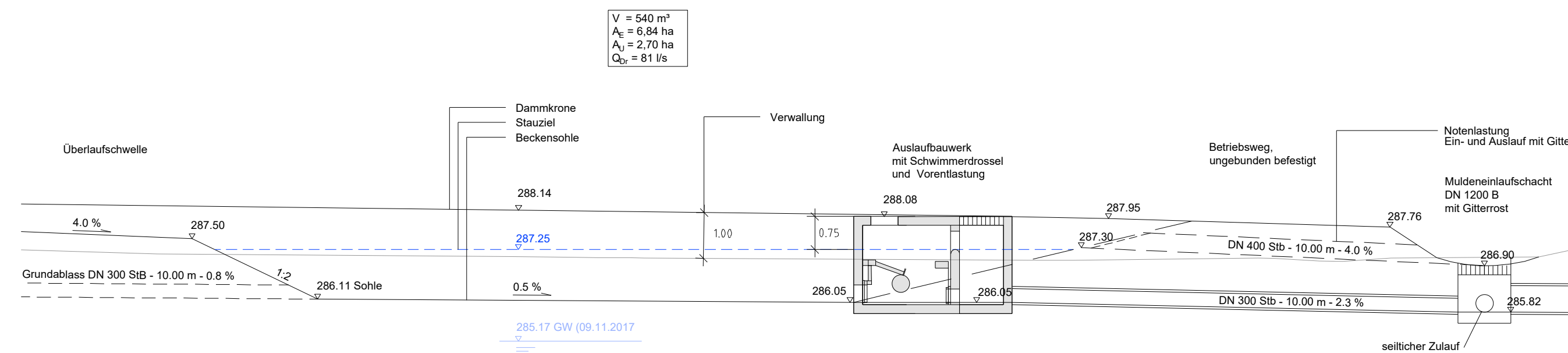


Absetzbecken
M 1: 100

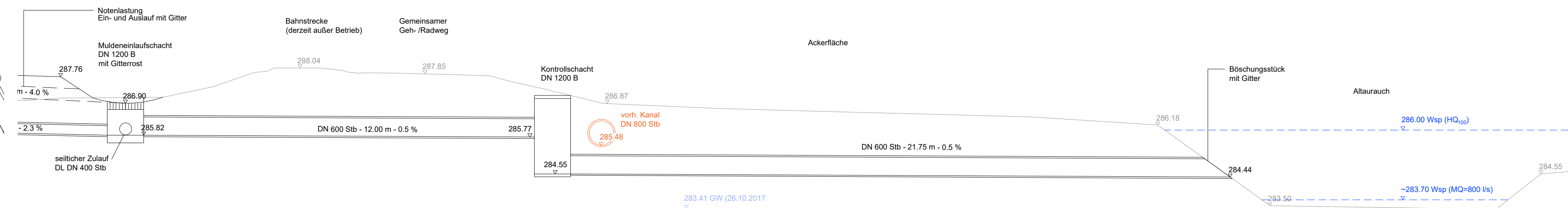


Ergänztliche Abmessungen nach statischen, konstruktiven und wirtschaftlichen Erfordernissen.

Regenrückhaltebecken RRB1
M 1: 100



Längsschnitt Ablaufleitung
M 1: 100



Planverfasser:	Ingenieurbüro Grassl GmbH Machtfingerringstraße 5 81379 München Tel.: 089/410737-700, Fax: 089/410737-800, Email: muenchen@grassl-ing.de	Datum	Zeichen
bearbeitet:		21.11.2019	Ra
gezeichnet:		21.11.2019	Ra
geprüft:	München, den 25.01.2020		
	<i>F. Miller</i>		
	(Dipl.-Ing. Univ. Florian Miller)		

Stadt Herzogenaurach, Tiefbauamt Marktplatz 11, 91074 Herzogenaurach	Datum	Zeichen
geprüft	25.01.2020	

Staatliches Bauamt Nürnberg Zollhof 6, 90443 Nürnberg	Datum	Zeichen
geprüft	25.01.2020	

Nr.	Art der Änderung	Datum	Zeichen

FESTSTELLUNGSENTWURF

Vorhabensträger:	Stadt Herzogenaurach Marktplatz 11 91074 Herzogenaurach Tel.: 09132/901-0, Fax: 09132/901-119 Email: rathaus@herzogenaurach.de Straße / Abschn.-Nr. / Station: S2263_430_0,000 bis S2263_440_0,945	Unterlage / Blatt-Nr.:	18.3 / 4
	<i>herzo</i>		Systemplan ASB1 und RRB 1 Bau-km 4+600 links Maßstab: 1:100/500

Neubau der Ortsumfahrung Niederdorf - Neuses

Gemeindliche Baulast GVS Bau-km 0+000 bis Bau-km 3+526
Gemeindliche Sonderbaulast St2263 Bau-km 3+526 bis Bau-km 5+100

aufgestellt:	Stadt Herzogenaurach
	<i>German Hacker</i>
	Dr. German Hacker, 1. Bürgermeister Herzogenaurach, 01.07.2020