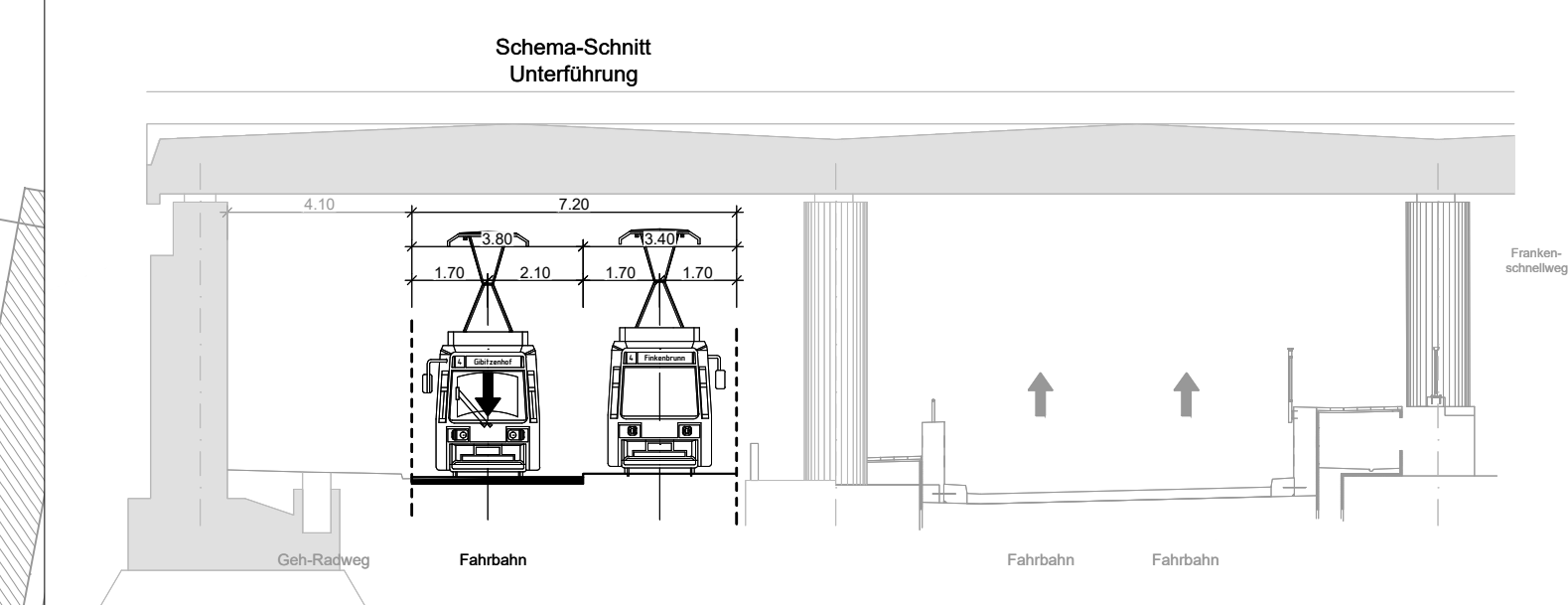
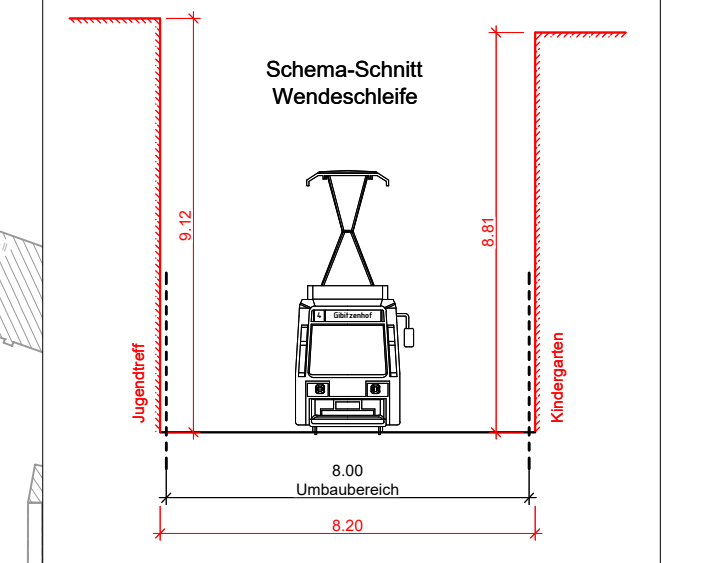
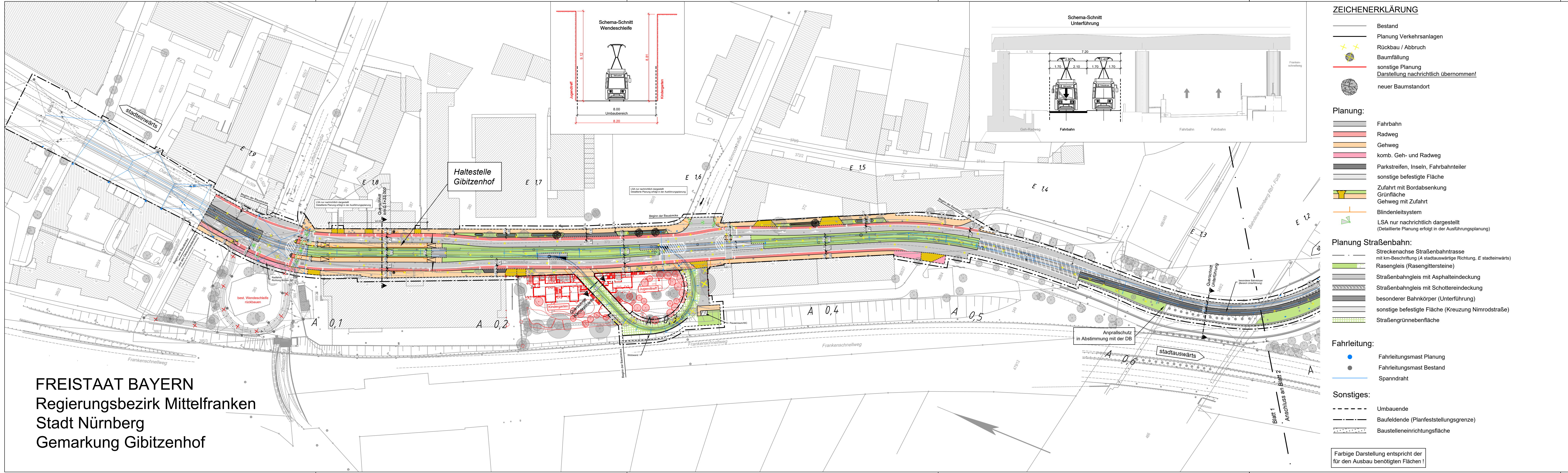


RI_Projekte\2021\210003_603_Minervastraße_Straba_Verlängerung\4_Plan\41_gp\DWG\5.2_Lageplan.dwg_TMS\4_VA_XX_01_LP_0521_-_06.02.2024_11:37:30_a.steinkopf



ZEICHENERKLÄRUNG

- Bestand
- Planung Verkehrsanlagen
- ✦✦ Rückbau / Abbruch
- ⊕ Baumfällung
- sonstige Planung
- ⊕ Darstellung nachrichtlich übernommen!
- ⊕ neuer Baumstandort

Planung:

- Fahrbahn
- Radweg
- Gehweg
- komb. Geh- und Radweg
- Parkstreifen, Inseln, Fahrbahnteiler
- sonstige befestigte Fläche
- Zufahrt mit Bordabsenkung
- Grünfläche
- Gehweg mit Zufahrt
- Blindenleitsystem
- LSA nur nachrichtlich dargestellt (Detaillierte Planung erfolgt in der Ausführungsplanung)

Planung Straßenbahn:

- Streckenachse Straßenbahntrasse mit km-Beschriftung (A stadtauswärtige Richtung, E stadteinwärts)
- Rasengleis (Rasengittersteine)
- Straßenbahngleis mit Asphaltendeckung
- Straßenbahngleis mit Schotterendeckung
- besonderer Bahnkörper (Unterführung)
- sonstige befestigte Fläche (Kreuzung Nimrodstraße)
- Straßengrünnebenfläche

Fahrleitung:

- Fahrleitungsmast Planung
- Fahrleitungsmast Bestand
- Spanndraht

Sonstiges:

- Umbauende
- — — — — Baufeldende (Planfeststellungsgrenze)
- ⋯ Baustelleneinrichtungsfläche

Farbige Darstellung entspricht der für den Ausbau benötigten Flächen!

FREISTAAT BAYERN
 Regierungsbezirk Mittelfranken
 Stadt Nürnberg
 Gemarkung Gibitzenhof

VERKEHRSPLANUNGSAMT

Feststellungsentwurf

Verkehrsplanungsamt
 Nürnberg, den 26.01.2024
 gez. Jülich Jülich gez. Wunder Wunder (4921)

bearbeitet im Auftrag von VPL:

Emch + Berger
 Emch + Berger GmbH
 Ingenieure und Planer Nürnberg
 90443 Nürnberg
 Am Pläner 33 Tel.: 0911 / 92634 - 0
 http://www.emchundberger.de

Nürnberg, den 26.01.2024
 Unterschrift gez. K. Prüßner

Unterlage: 5.2.1
 PKM: TMS_4_VA_XX_01_LP_0521_-

**Straßenbahnverlängerung
 Minervastraße**

**Lageplan
 Blatt 1**

Maßstab: 1 : 1000

BEAR.	DATUM	NAME
GEZ.	01/2024	Bayer
GEPR.	01/2024	Steinkopf
	01/2024	Tobehn

DATUM	NAME	GEPR.	ART DER ÄNDERUNG
1			
2			
3			
4			
5			