

ZEICHENERKLÄRUNG

Gradienten
 Gradientenhochpunkt
 Gradiententiefpunkt
 Ausrundungsbeginn Kuppe/
 Ausrundungsende Wanne

Neigungsbruchpunkt
 mit Angaben von:
 Ausrundungshalbmesser,
 Tangentenlänge,
 Stichhöhe,
 Bau-km,
 Höhe Tangentenschnittpunkt

Versorgungseinrichtungen
 Trinkwasserleitung
 Gasleitung
 E-Freileitung
 E-Leitung
 Fernmeldeleitung
 Schmutzwasserleitung
 BAB Kabel -geplant-

Entwässerung
 Schacht links
 Schacht rechts
 Rohrleitung links
 Rohrleitung rechts

Lärmschutz
 Lärmschutzwall rechts
 Lärmschutzwall links
 Lärmschutzwand rechts
 Lärmschutzwand links

H = 15 000 m
 T = 362,155 m
 f = 4,372 m
 km = 0+601,335
 hTS = 415,868 m

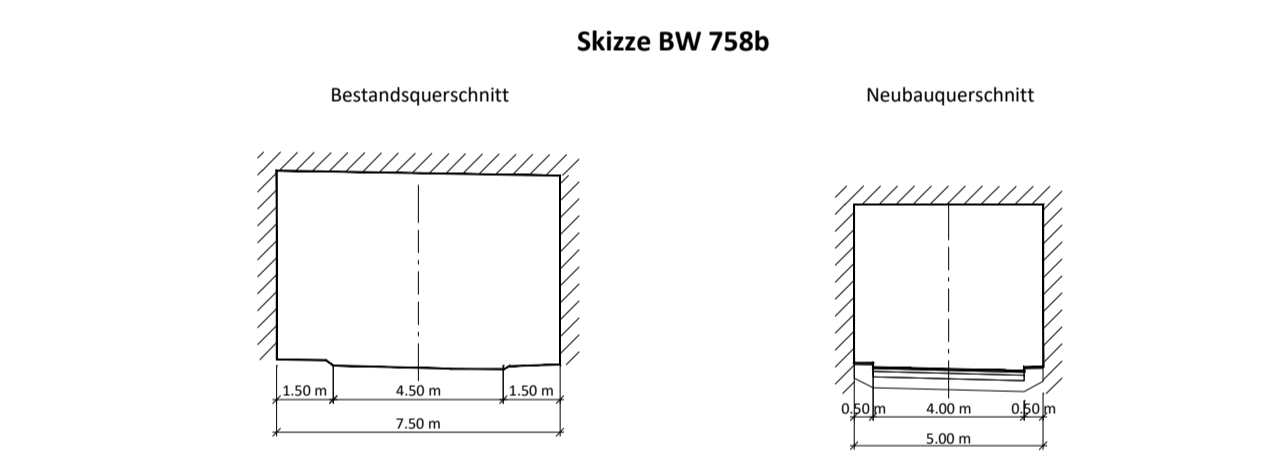
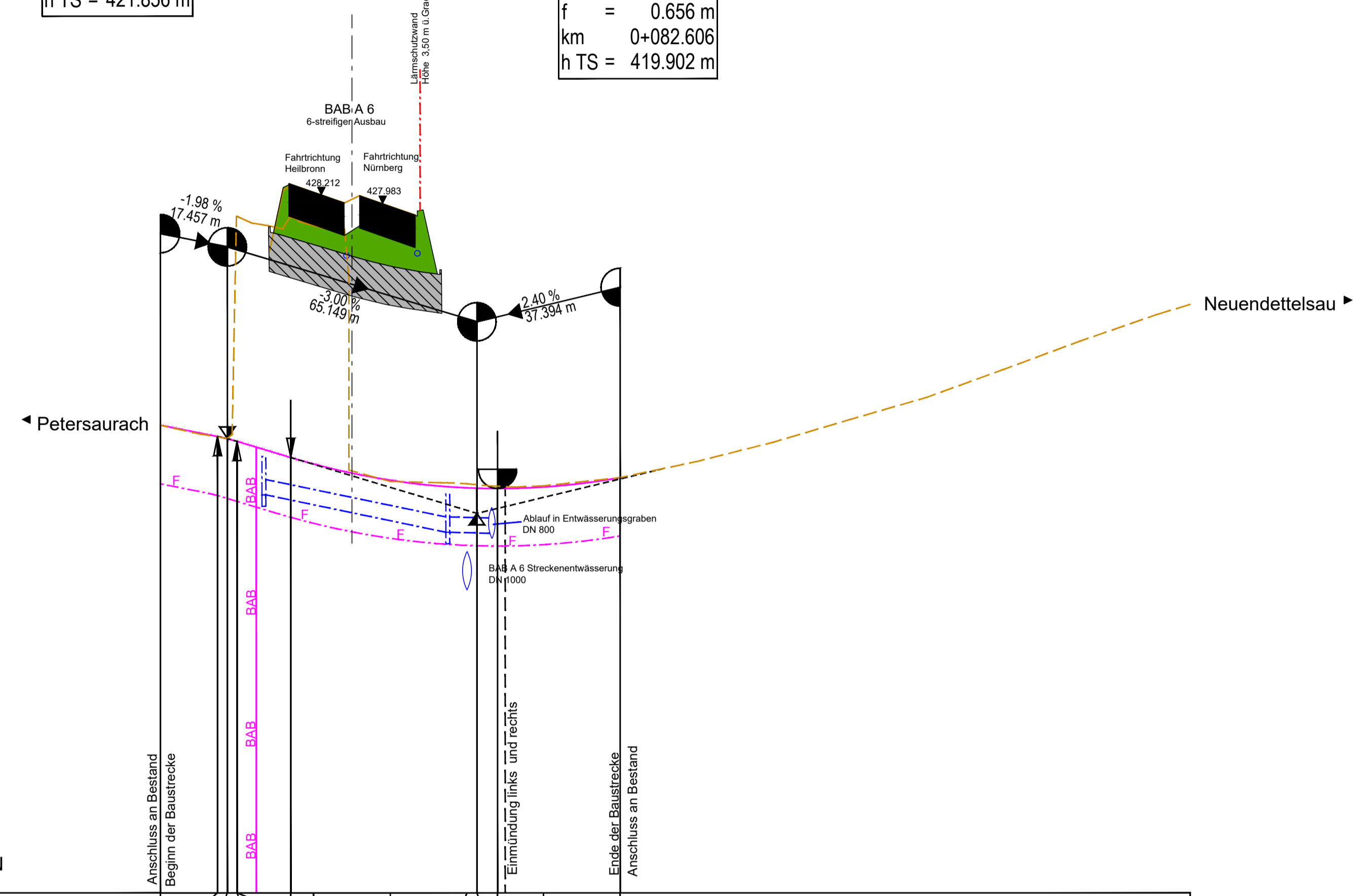
Längsneigung und
 Abstand zum nächsten
 Neigungsbruchpunkt

LA 15 Fahrtrichtung Nürnberg
 Lärmschutzwand
 Bau-km 758+540 - 758+600
 L = 60 m, H = 3,50 m
 über Gradiente

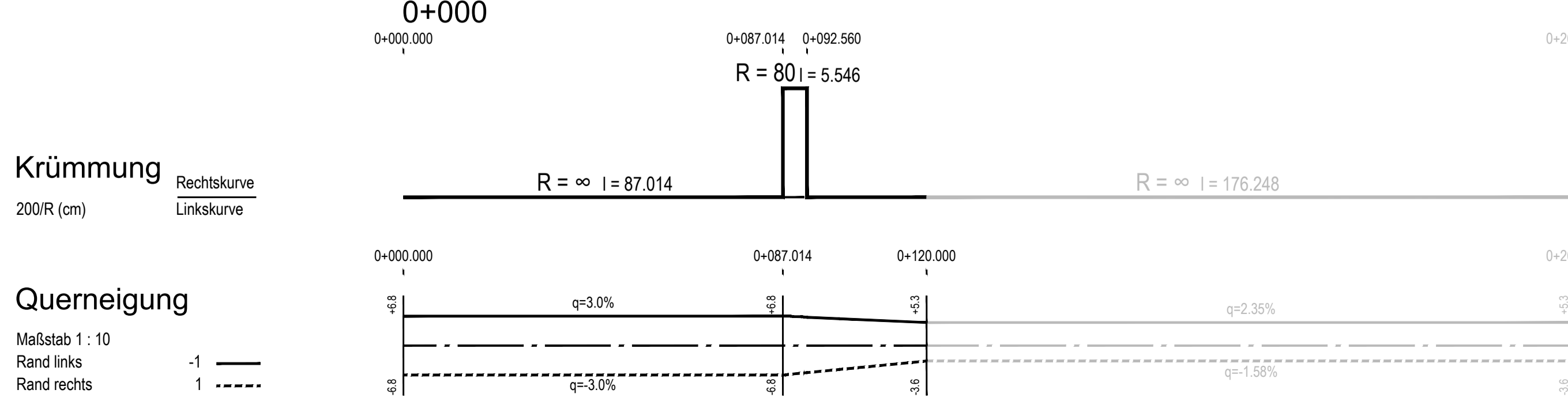
BW Nr: 6630 706
BW 758b
 Unterführung eines öffentl.
 Feld- und Waldweges
 Bau-km 758+570,949
 (Achse 430 0+050,000)
 KrW = 100,000 gon LW = 5,00 m
 Br. zw. d. Gel. = 45,00 m LH ≥ 4,50 m
 MLC 50/50-100

H = 500.000 m
 T = 2.545 m
 f = 0.006 m
 km = 0+017.457
 h TS = 421.856 m

H = 1800.000 m
 T = 48.600 m
 f = 0.656 m
 km = 0+082.606
 h TS = 419.902 m



Höhe	422,202	421,906	421,850	421,780	421,360	421,190	420,767	420,567	420,558	420,550	420,590	420,834									
Gradiente																					
Entwässerung				420,395				419,409	419,380												
Sohlhöhe / Dimension Entwässerungsleitung																					
Geländehöhe in Achse	422,202	421,648	421,410	420,732	420,674	420,621	420,834	421,256	421,759	422,351	422,979	423,654	424,396	425,088	425,955						
Stationen	0+000	14,912	17,457	20,000	34,006	40,000	60,000	80,000	82,606	88,006	100,000	120,000	131,206	140,000	160,000	180,000	200,000	220,000	240,000	260,000	268,808



Die Autobahn
 Niederlassung Nordbayern
 Flaschenhofstraße 55, 90402 Nürnberg

bearbeitet A221 Nov. 2023 Fri
 freigegeben A22 Nov. 2023 Zel
 Projekt-Nr. A.02167.40

3			
2			
1			
Nr.	Art der Änderung	Datum	Zeichen
Lagesystem	Gauss-Krüger	Stand	Kataster
Höhensystem	DHHN 2016	Bestandsvermessung	

FESTSTELLUNGSENTWURF

Die Autobahn GmbH des Bundes
 Straße / Abschn.-Nr / Station: A6 / 240 / 0,507 - A6 / 260 / 5,104
 PROJIS-Nr.: 09 000202 40

Unterlage / Blatt-Nr.: 6 / 4 / 7
Höhenplan
 öffentl. Feld- und Waldweg
 (Achse 430)
 Unterführung BW 758b
 Maßstab: 1 : 1000/100

Bundesautobahn A 6 Heilbronn - Nürnberg
Abschnitt östlich AS Lichtenau bis östlich Triebendorf
 6-streifiger Ausbau von Bau-km 754+000 bis Bau-km 764+993

Aufgestellt: 12.12.2023
 Niederlassung Nordbayern
 Abteilung A2
 i.A. Zeller, Teamleiter

Geprüft: 12.12.2023
 Niederlassung Nordbayern
 Abteilung A2
 i.A. Stadelmaier, Abteilungsleiter