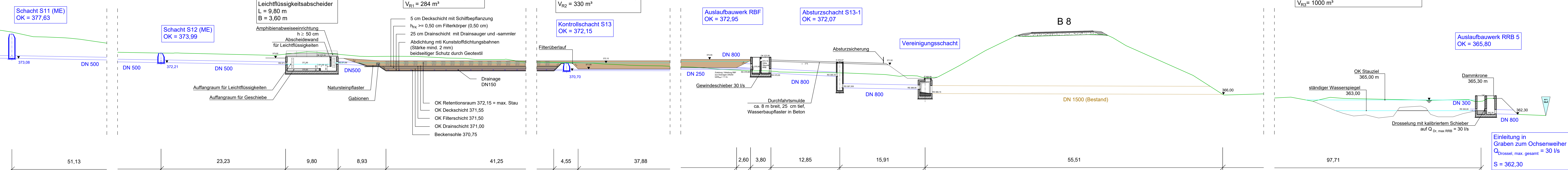
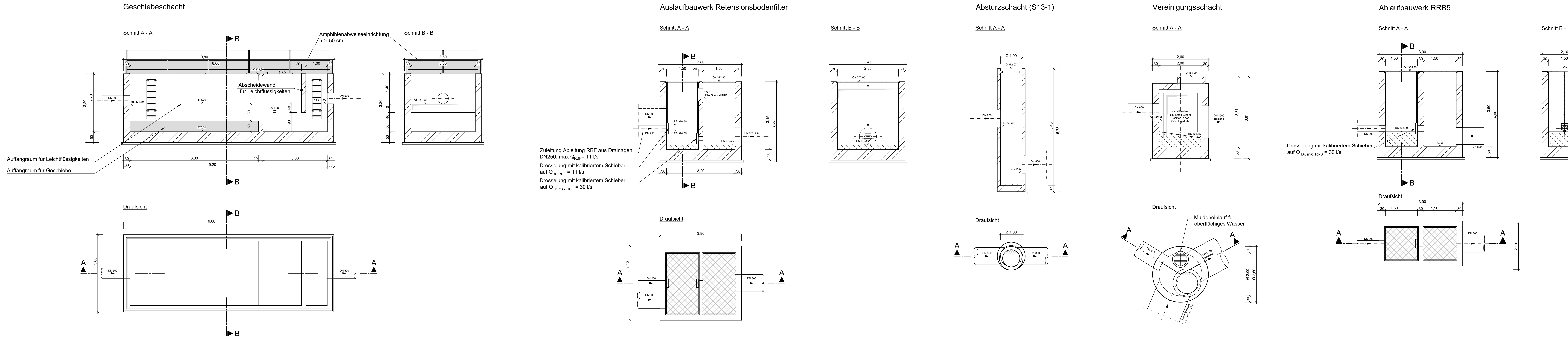


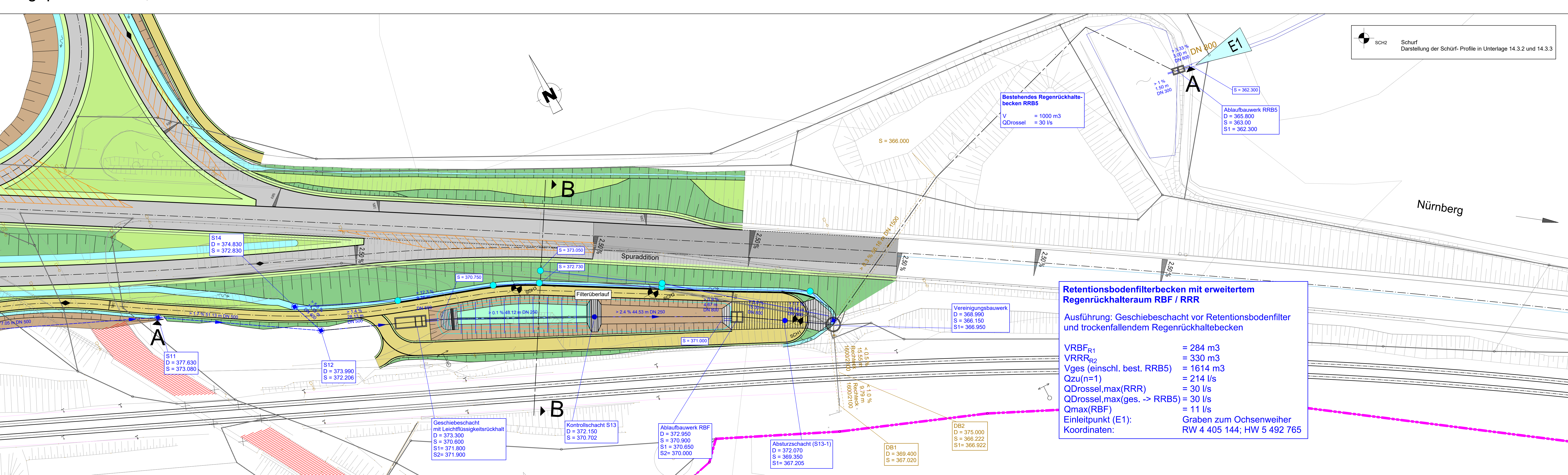
# Längsschnitt A-A, M 1:200



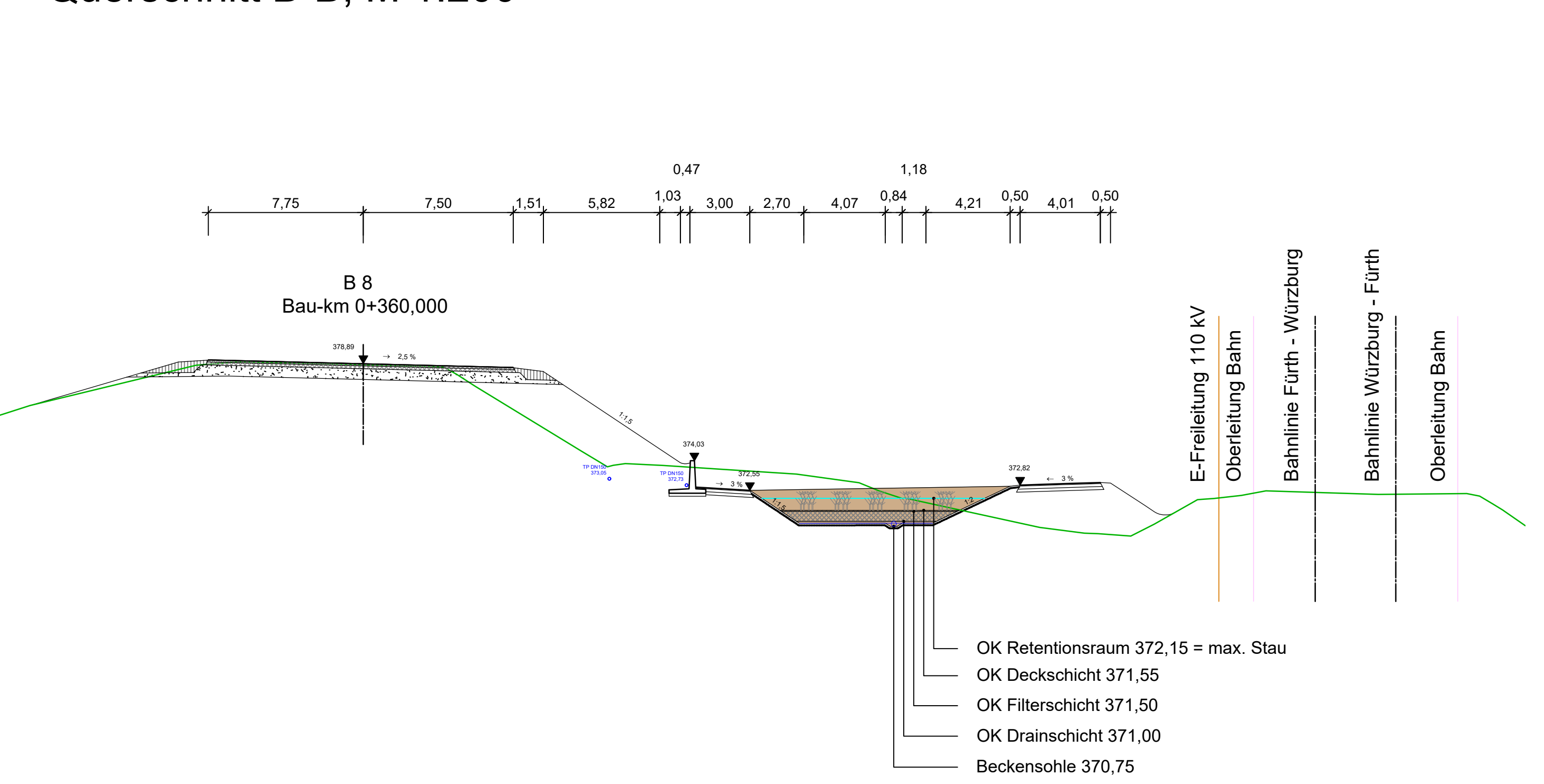
## Bauwerke, M 1:50



## Lageplanausschnitt, M 1:500



## Querschnitt B-B, M 1:200



Entwurf/Bezeichnung:	CDM Smith	Datum:	Zeichen:
Freistaat Bayern Staatliches Bauamt Ansbach Würzburger Landstraße 22 91522 Ansbach	CDM Smith Consult GmbH Fürther Straße 232 90408 Nürnberg	bearbeitet: März 2023 gezeichnet: März 2023 geprüft: Oktober 2023	Stauf Stauf Stauf
<b>FESTSTELLUNGSENTWURF</b>			
Straßenbauverwaltung Freistaat Bayern Staatliches Bauamt Ansbach		Unterlage / Blatt-Nr.: B/2 Detailplan RBF, RRB mit EW-Längsschnitt und Bauwerken	
aufgestellt: Staatliches Bauamt Ansbach		Maßstab: 1:500, 200, 50	
<b>B 8, Würzburg - Nürnberg</b> Umbau AS Emskirchen-West			